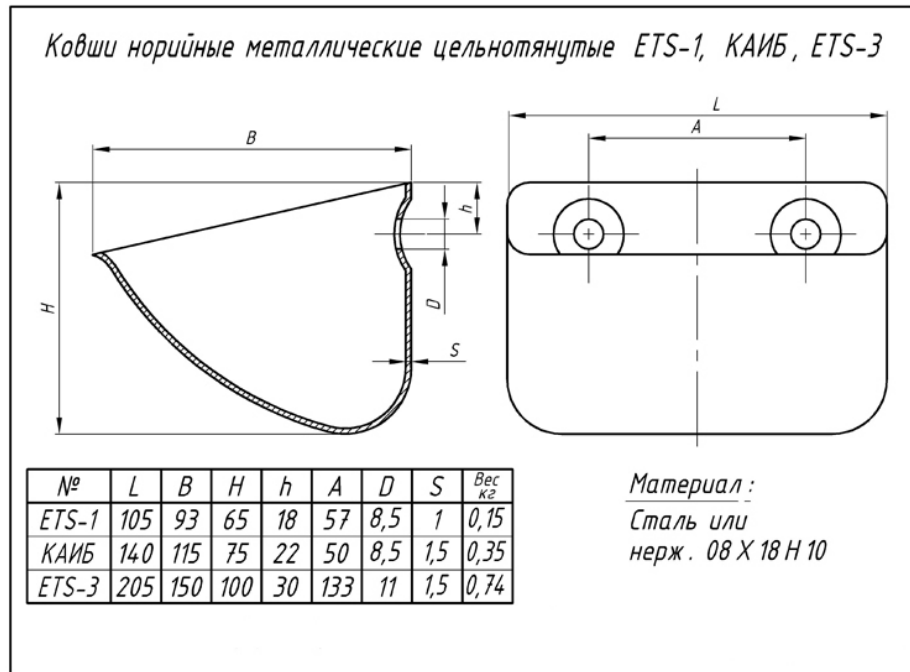


Ковши норийные - металлические ETS-1, КАИБ, ETS-3.

Цельнотянутый ковш имеет плавные закругленные формы, т.е не имеет «концентраторов» износа и исключает налипание зерна. По массе цельнотянутые металлические ковши сравнимы с полимерными.



Архангельск (8182)63-90-72
 Астана (7172)727-132
 Астрахань (8512)99-46-04
 Барнаул (3852)73-04-60
 Белгород (4722)40-23-64
 Брянск (4832)59-03-52
 Владивосток (423)249-28-31
 Волгоград (844)278-03-48
 Вологда (8172)26-41-59
 Воронеж (473)204-51-73
 Екатеринбург (343)384-55-89

Иваново (4932)77-34-06
 Ижевск (3412)26-03-58
 Казань (843)206-01-48
 Калининград (4012)72-03-81
 Калуга (4842)92-23-67
 Кемерово (3842)65-04-62
 Киров (8332)68-02-04
 Краснодар (861)203-40-90
 Красноярск (391)204-63-61
 Курск (4712)77-13-04
 Липецк (4742)52-20-81

Магнитогорск (3519)55-03-13
 Москва (495)268-04-70
 Мурманск (8152)59-64-93
 Набережные Челны (8552)20-53-41
 Нижний Новгород (831)429-08-12
 Новокузнецк (3843)20-46-81
 Новосибирск (383)227-86-73
 Омск (3812)21-46-40
 Орел (4862)44-53-42
 Оренбург (3532)37-68-04
 Пенза (8412)22-31-16

Пермь (342)205-81-47
 Ростов-на-Дону (863)308-18-15
 Рязань (4912)46-61-64
 Самара (846)206-03-16
 Санкт-Петербург (812)309-46-40
 Саратов (845)249-38-78
 Севастополь (8692)22-31-93
 Симферополь (3652)67-13-56
 Смоленск (4812)29-41-54
 Сочи (862)225-72-31
 Ставрополь (8652)20-65-13

Сургут (3462)77-98-35
 Тверь (4822)63-31-35
 Томск (3822)98-41-53
 Тула (4872)74-02-29
 Тюмень (3452)66-21-18
 Ульяновск (8422)24-23-59
 Уфа (347)229-48-12
 Хабаровск (4212)92-98-04
 Челябинск (351)202-03-61
 Череповец (8202)49-02-64
 Ярославль (4852)69-52-93

Киргизия (996)312-96-26-47 Казахстан (772)734-952-31 Таджикистан (992)427-82-92-69

Ковш нории используется для захвата, подъема, а также вертикального перемещения и выгрузки различных сыпучих материалов. Ковши норийные изготавливаются по специальной технологии, разработанной в 80-ых годах, в том числе из нержавеющей пищевой стали. На сегодняшний день данная технология на территории России успешно освоена только нашим заводом.

Ковши прикрепляют к ленте специальными болтами, которые имеют плоскую головку с двумя шипами на внутренней стороне. Это предотвращает прокручивание болта при закручивании гайки. В зависимости от ширины ковша к ленте крепят с определенным интервалом (шагом) двумя, тремя или четырьмя болтами с шайбами и двумя гайками. Около отверстий для крепления ковша имеют углубление, в которое при зажиме входит плоская головка болта заподлицо с лентой, что не создает дополнительного сопротивления при движении ленты по барабану.

На лентах шириной более 600 мм ковши располагают в два ряда в шахматном порядке. На ковши большой ширины при зачерпывании продукта действуют значительные усилия и будет возникать некоторое торможение ленты (пульсация). При шахматном расположении ковшей в два ряда пульсация сглаживается и уменьшается ее отрицательное влияние.

К ковшам предъявляют требования максимального заполнения продуктом и полного его высыпания (при разгрузке) через разгрузочный патрубок, с этой задачей легко справляются цельнотянутые ковши. Другие существующие конструкции ковшей не позволяют достигнуть этого и имеют коэффициент использования от 0,75 до 0,95

Накопленный опыт работы, современное оборудование и использование в процессе производства исключительно материалов самого высокого качества позволяют предлагать нам ковши норийные, обладающие высокой производительностью и выполненные по европейскому стандарту. Для повышения производительности норий, увеличивают скорость перемещения ленты, при этом применяются ковши, выполненные по Европейскому техническому стандарту (ETS), предназначенные для высокоскоростных норий.

Архангельск (8182)63-90-72
Астана (7172)727-132
Астрахань (8512)99-46-04
Барнаул (3852)73-04-60
Белгород (4722)40-23-64
Брянск (4832)59-03-52
Владивосток (423)249-28-31
Волгоград (844)278-03-48
Вологда (8172)26-41-59
Воронеж (473)204-51-73
Екатеринбург (343)384-55-89

Иваново (4932)77-34-06
Ижевск (3412)26-03-58
Казань (843)206-01-48
Калининград (4012)72-03-81
Калуга (4842)92-23-67
Кемерово (3842)65-04-62
Киров (8332)68-02-04
Краснодар (861)203-40-90
Красноярск (391)204-63-61
Курск (4712)77-13-04
Липецк (4742)52-20-81

Магнитогорск (3519)55-03-13
Москва (495)268-04-70
Мурманск (8152)59-64-93
Набережные Челны (8552)20-53-41
Нижний Новгород (831)429-08-12
Новокузнецк (3843)20-46-81
Новосибирск (383)227-86-73
Омск (3812)21-46-40
Орел (4862)44-53-42
Оренбург (3532)37-68-04
Пенза (8412)22-31-16

Пермь (342)205-81-47
Ростов-на-Дону (863)308-18-15
Рязань (4912)46-61-64
Самара (846)206-03-16
Санкт-Петербург (812)309-46-40
Саратов (845)249-38-78
Севастополь (8692)22-31-93
Симферополь (3652)67-13-56
Смоленск (4812)29-41-54
Сочи (862)225-72-31
Ставрополь (8652)20-65-13

Сургут (3462)77-98-35
Тверь (4822)63-31-35
Томск (3822)98-41-53
Тула (4872)74-02-29
Тюмень (3452)66-21-18
Ульяновск (8422)24-23-59
Уфа (347)229-48-12
Хабаровск (4212)92-98-04
Челябинск (351)202-03-61
Череповец (8202)49-02-64
Ярославль (4852)69-52-93

Киргизия (996)312-96-26-47 Казахстан (772)734-952-31 Таджикистан (992)427-82-92-69